

924-78x

Lv7 2023-r4

Modelo-model:

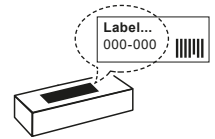
CRUZ Airo X

ES	Instrucción de montaje ¡Leer primero!	Barras de aluminio
EN	Assembly instructions Read first!	Aluminium bars
FR	Instruction de montage Lire en premier!	Barres d'aluminium
DE	Montageanleitung Zuerst lesen!	Aluminiumdachträger
PT	Instruções de montagem Ler primeiro!	Barras d'alumínio
IT	Istruzioni di montaggio Leggere per primo!	Barre di alluminio
NL	Montagehandleiding Eerst lezen!	Aluminium dakdragers
PL	Instrukcja montażu Najpierw przeczytaj!	Belki aluminiowe
CZ	Montážní návod Čtěte pozorně!	Hliníková sada tyčí
HU	Szerelési Utasítás Először olvasd el!	Alumínium rudak
HR	Detaljne upute Prvo procitati!	Bare din aluminiu
RO	Instructiuni de montaj Intai cititi!	Aluminijske šipke
RU	Инструкции по монтажу Сначала прочитайте!	Алюминиевые поперечины
GR	Διαβάστε προσεκτικά τις Οδηγίες Συναρμολόγησης!	Μπάρες Αλουμινίου
TR	Öncelikle montaj: Talimatlarını okuyunuz!	Alüminyum barlar
SI	Navodila za sestavljanje Preberite!	Aluminijske prečke

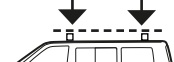
Lote-Lot-Lot-Lot:



Peso-Weight-Poids-Gewicht:



Max. 75 kg / 165 lbs



CEE - EEC type approval:



26 R- 04 3015

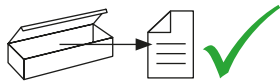


CITY CRASH (M)

CRUZBER SAU
ES-A14018311
P.I. Las Salinas II
14960 - Rute - Spain
www.cruz-products.com



1.



ES Contenido embalaje: ¡Verificar!

x1

x1

EN Package content: Check!

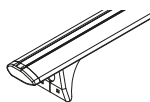


FR Contenu d'emballage: Vérifier!

DE Packungsinhalt: Überprüfen!

x2

x3

PT Contéudo embalagem:
Verificar!IT Contenuto della confezione:
Controllare!

NL Pakket inhoud: Controleer!

PL Zawartość opakowania:
sprawdź!

x1



CZ Obsah balení: Zkontrolujte!

HU Csomag tartalma: Ellenőrizd!

(853-050)

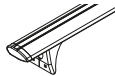



HR Sadržaj paketa: Provjeri!

RO Pachetul contine: Verificati!

RU Содержание упаковки:
Проверьте!GR Ελέγξτε το περιεχόμενο του
πακέτου!

TR Paket içeriğini: Control ediniz!

SI Vsebina paketa: Preverite!

Código Code					Lote Lot
924-781	823-781	108 cm / 43"	2x (012-151) 1x (012-152)	4,63 kg / 10,20 lbs	01/14
924-783	823-783	118 cm / 46"		4,88 kg / 10,76 lbs	01/14
924-785	823-785	128 cm / 50"		5,10 kg / 11,24 lbs	01/14
924-786	823-786	133 cm / 52"		5,32 kg / 11,73 lbs	01/14
924-787	823-787	138 cm / 54"		5,32 kg / 11,73 lbs	01/15
924-788	823-788	148 cm / 58"		5,61 kg / 12,37 lbs	01/15
924-789	823-789	158 cm / 62"		5,96 kg / 12,35 lbs	01/17

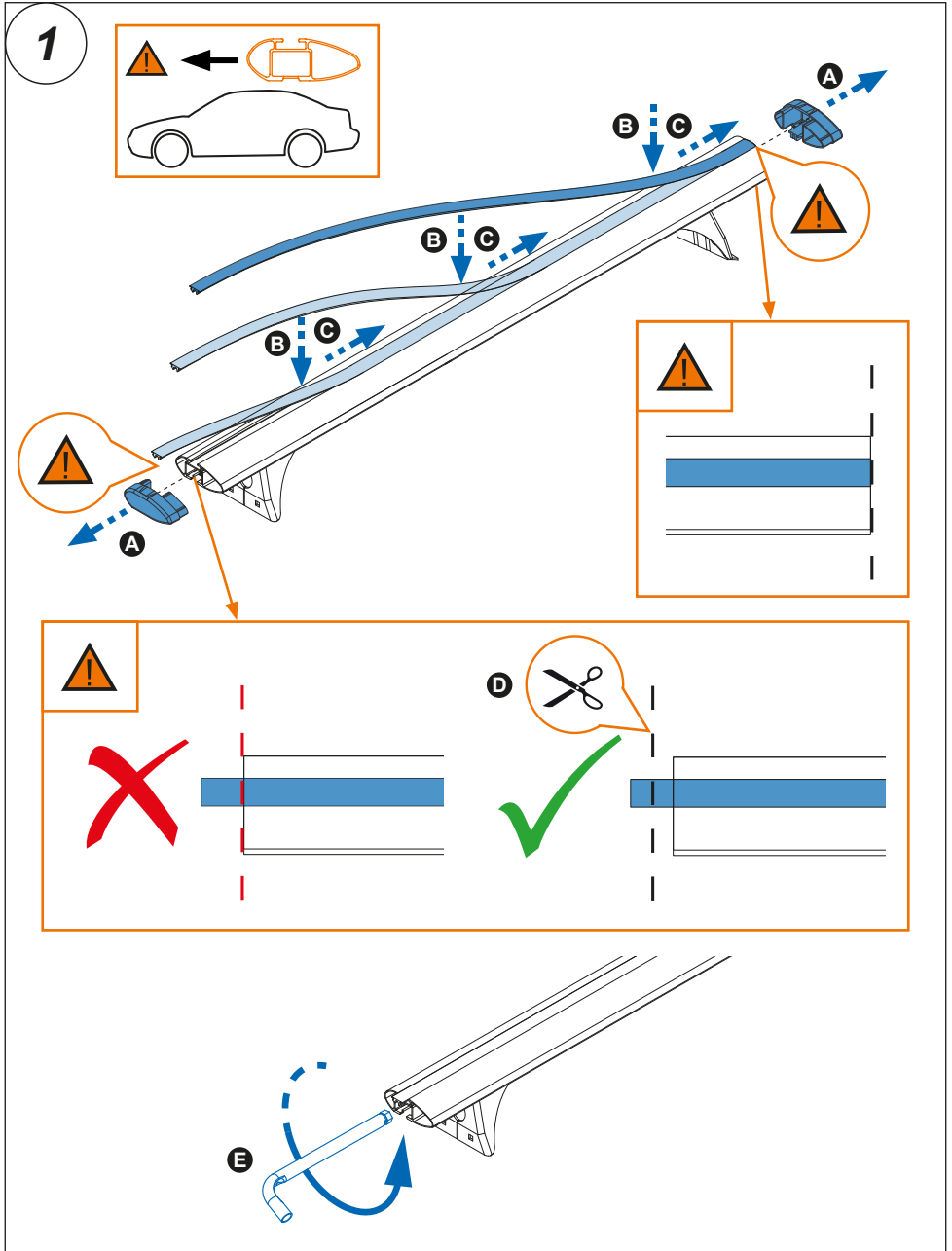
2.



Importante!
Important!
Important!
Wichtig!

- ES Estas barras tienen que usarse con Kits de fijación CRUZ!
- EN Bars must be used with CRUZ fixation Kits!
- FR Les barres devront être utilisées avec les Kits de fixation CRUZ!
- DE Die Dachlsträger nur mit CRUZ Stützfuß-Kits befestigen!
- PT As barras devem ser utilizadas com os Kits de fixação CRUZ!
- IT Questa bare deve essere utilizzato solo con il kit di fissaggio CRUZ!
- NL Dakdragers moeten worden gebruikt in combinatie met de bevestigingssets van CRUZ!
- PL Belki muszą być stosowane z elementó w mocujęcymi firmy CRUZ!
- CZ Tento nosič musí být používán s fixačnım kitem CRUZ!
- HU A rudakat csak CRUZ rögzító készlettel szabad használni!
- HR Šipke moraju biti korištene sa CRUZ kitovima za montažu!
- RO Barele trebuie utilizate cu Kit-uri de fixare CRUZ!
- RU Поперечины должны быть использованы со специальным крепежным комплектом CRUZ!
- GR Το αξεσουάρ αυτό θα πρέπει να χρησιμοποιείται αποκλειστικά στα συστήματα μπαρών της CRUZ!
- TR Bu barlar mutlak CRUZ montaj kiti!
- SI Prečke je potrebno uporabiti s CRUZ kiti za pričvrščanje

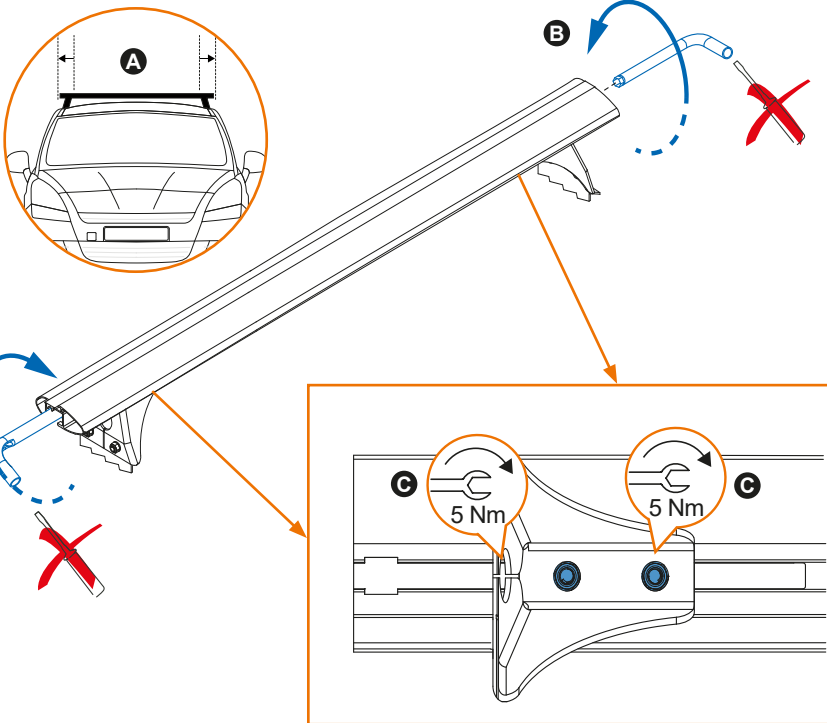
3. 



4. 

2   →   → **2**

3



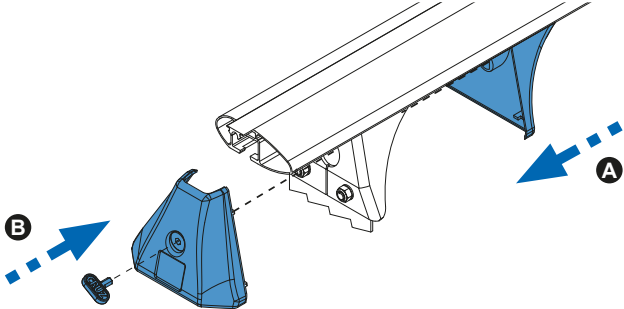
A

B

C 5 Nm

C 5 Nm

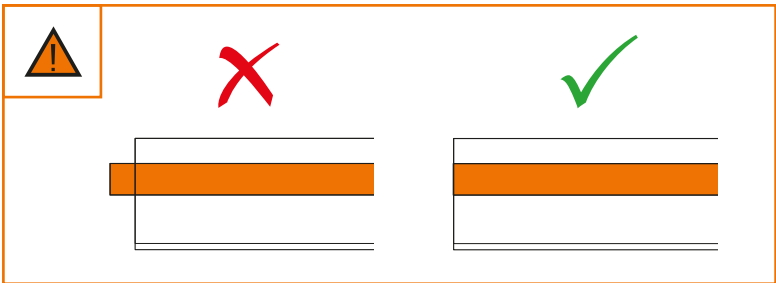
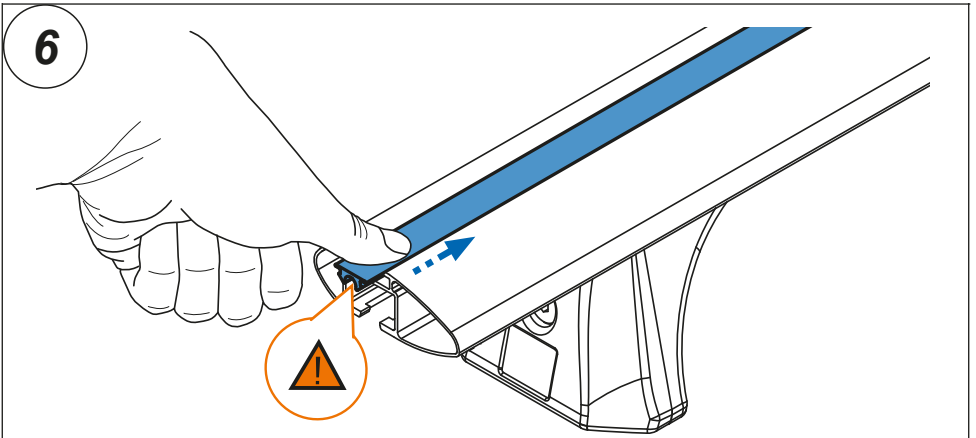
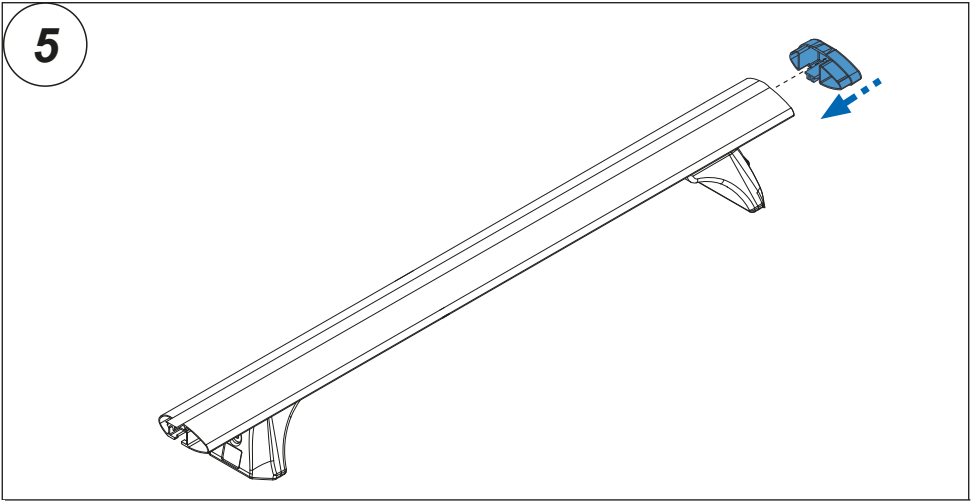
4



A

B

5. 



6. 

