



protect. **teach.** love:

Operating and Training Guide
Manuel d'utilisation et de dressage
Gebruiksaanwijzing en trainingshandleiding
Manual de funcionamiento y de adiestramiento
Manuale di funzionamento e di addestramento
Gebrauchsanweisung und Trainingsanleitung

PIG19-15394

In-Ground Fence™ System

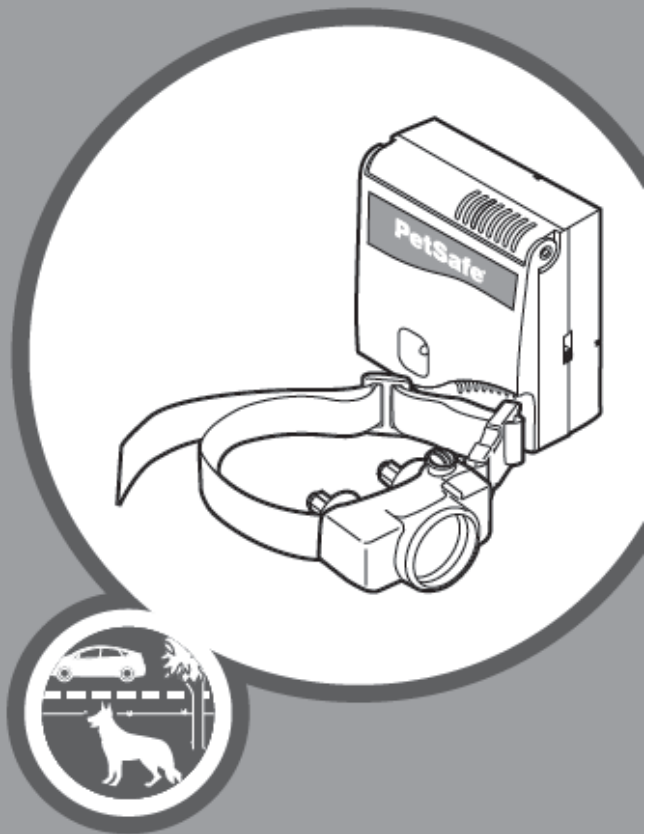
Clôture anti-fugue avec fil

Omheiningssysteem met draad

Limitador de zona con cable

Sistema antifuga con filo

Rückhaltesystem mit Draht



Please read this entire guide before beginning.
Veuillez lire ce manuel en entier avant de commencer.
Gelieve deze gids volledig door te lezen voordat u begint.
Por favor, lea detenidamente este manual antes de empezar.
Leggere attentamente la guida all'uso prima di utilizzare.
Bitte lesen Sie die ganze Gebrauchsanleitung aufmerksam durch, ehe Sie beginnen.

U daljnjem tekstu Radio Systems Corporation, Radio Systems PetSafe Europe Ltd., Radio Systems Australia Pty Ltd. i bilo koja druga podružnica ili robna marka Radio Systems Corporation mogu se zajednički nazivati "Mi" ili "Nas".

Važne sigurnosne informacije

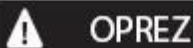
Objašnjenje riječi i simbola koji se koriste u ovom vodiču



Ovo je simbol sigurnosnog upozorenja. Koristi se za upozorenje na potencijalne opasnosti od osobnih ozljeda. Pridržavajte se svih sigurnosnih poruka koje slijede nakon ovog simbola kako biste izbjegli moguće ozljede ili smrt.



UPOZORENJE označava opasnu situaciju koja, ako se ne izbjegne, može dovesti do smrti ili ozbiljne ozljede.



OPREZ koji se koristi sa simbolom sigurnosnog upozorenja, označava opasnu situaciju koja, ako se ne izbjegne, može dovesti do manje ili srednje teške ozljede.

OPREZ

OPREZ korišten bez simbola sigurnosnog upozorenja, označava opasnu situaciju koja bi, ako se ne izbjegne, mogla ozlijediti vašeg ljubimca.

OBAVIJEST

OBAVIJEST se koristi za označavanje postupaka koji nisu povezani s osobnim ozljedama.



- Nije za korištenje s agresivnim psima. Nemojte koristiti ovaj proizvod ako je vaš pas agresivan ili ako je vaš pas sklon agresivnom ponašanju. Agresivni psi mogu nanijeti teške ozljede pa čak i smrt svom vlasniku i drugima. Ako niste sigurni je li ovaj proizvod prikladan za vašeg psa, obratite se svom veterinaru ili ovlaštenom treneru.
- Podzemni kablovi mogu prenositi visoki napon. Označite sve podzemne kablove prije ukopavanja žice.
- Ne postavljajte, spajajte ili uklanjajte ovaj sustav tijekom grmljavinskih oluja. Ako je oluja dovoljno blizu da čujete grmljavinu, dovoljno je blizu da izazove opasne električne udare.
- Slijedite sigurnosne upute Vaših alata. Uvijek nosite zaštitne naočale.
- Rizik od strujnog udara. Koristite Odašiljač ograde u zatvorenim i suhim prostorima.



- Rizik od ozljeđivanja. Žica na površini zemlje predstavlja opasnost od spoticanja. Oprezno postavljajte žicu.

OPREZ

Ovaj PetSafe In-Ground Fence Sustav nije čvrsta prepreka. Ovaj sustav je dizajniran kao mjera odvraćanja koristeći Statičku Stimulaciju za podsjećanje kućnih ljubimaca na ostanak unutar zadanog područja. Važno je pojačati trening na redovnoj bazi. Ispravno prijanjanje ogrlice je važno. Ogrlica koja se nosi predugo ili prečvrsto pritegnuta na vratu može uzrokovati ozljede kože. Ozljede mogu varirati od crvenila do dekubitusa.

- Izbjegavajte korištenje ogrlice na psu duže od 12 sati dnevno
- Ako je moguće promijenite poziciju ogrlice na vratu svakih 1 do 2 sata.
- Provjerite prijanjanje kako bi izbjegli pretjerani pritisak; pratite upute u ovim Uputama.
- Nikada ne privezujte povodac za elektroničku ogrlicu; to će izazvati prejak pritisak kontaktnih vrhova.
- U slučaju korištenja odvojene ogrlice za povodac, izbjegavajte pritiskanje elektroničke ogrlice.
- Operite vrat psa i kontaktne vrhove ogrlice s vlažnom tkaninom jednom tjedno.
- Svakodnevno pregledavajte područje kontakta na vratu za znakove crvenila ili upala.
- Ako se pojavi crvenilo ili upala, prestanite s korištenjem ogrlice dok koža ne ozdravi.
- Ako se stanje ne popravi unutar 48 sati, kontaktirajte veterinara

Za dodatne informacije o dekubitusu i nekrozi, posjetite našu internetsku stranicu.

Sljedeći koraci će pomoći da se Vaš ljubimac osjeća udobno i sigurno. Milijuni ljubimaca se osjećaju ugodno noseći kontaktne vrhove od nehrđajućeg čelika. Neki ljubimci su osjetljivi na pritisak. Nakon nekog vremena možete primijetiti da Vaš ljubimac dobro prihvaća ogrlicu. U tom slučaju možete ublažiti neke od mjera opreza. Vrlo je važno da nastavite svakodnevno provjeravanje područja kontakta. Ako se pojavi crvenilo ili upala, prestanite s korištenjem ogrlice dok koža ne ozdravi u potpunosti.

• Možda ćete morati podšišati dlaku na području kontakta Kontaktnih vrhova. Nikada ne brijte pseći vrat jer to može dovesti do osipa ili infekcije.

• Ogrlicu ne bi smjeli pritezati više nego što je potrebno za dobar kontakt. Ogrlica koja je previše pritegnuta će povećati rizik za stvaranje dekubitusa na području kontakta.

• Ispravno treniranje je esencijalno za uspjeh u korištenju PetSafe In-Ground Fence Sustava. Tijekom prva 2 tjedna treninga, ne koristite uređaj na Vašem ljubimcu bez izravnog nadzora.

• Ogrlica Prijamnik ne bi smjela biti na Vašem psu kod ispitivanja Sustava. Vaš ljubimac može primiti neželjenu stimulaciju.

• Nakon svake prilagodbe područja ograničenja, Širina Granice sustava mora biti ispitana kako bi se izbjegla neželjena stimulacija Vašeg ljubimca.

• Uvijek skinite Ogrlicu Prijamnik s psa prije ispitivanja Odašiljača.

• Ako je moguće, nemojte koristiti utičnicu zaštićenu RCD ili GFCI sklopkom. Sustav ograde će raditi normalno, ali u rijetkim slučajevima, udar munje u blizini može uzrokovati aktiviranje RCD ili GFCI sklopke. Bez napajanja, Vaš ljubimac može pobjeći. Morati ćete resetirati RCD ili GFCI sklopku da bi sustav ponovo imao napajanje.

• Izbjegavajte oštećivanje izolacije žice prilikom postavljanja; oštećenje može uzrokovati područja slabog signala i dovesti do pucanja žice.

• Pazite da presijete žicu kod košenja i podrezivanja trave.

• Kako bi dodatno zaštitili Odašiljač Ograde kada nije u upotrebi duže vrijeme ili prije grmljavinskog nevremena, odspojite žicu Ograde i isključite Adapter iz utičnice. Ovo će spriječiti oštećivanje Odašiljača od strujnog udara.

• Da bi spriječili neželjenu stimulaciju, nakon što su postavljene Granične Zastavice, postavite statičku stimulaciju na ogrlici prijamniku nazad na razinu 1 samo zvuk.

• Prije nego što počnete s postavljanjem žice Ograde, isključite adapter Odašiljača Ograde iz utičnice.

OBAVIJEST

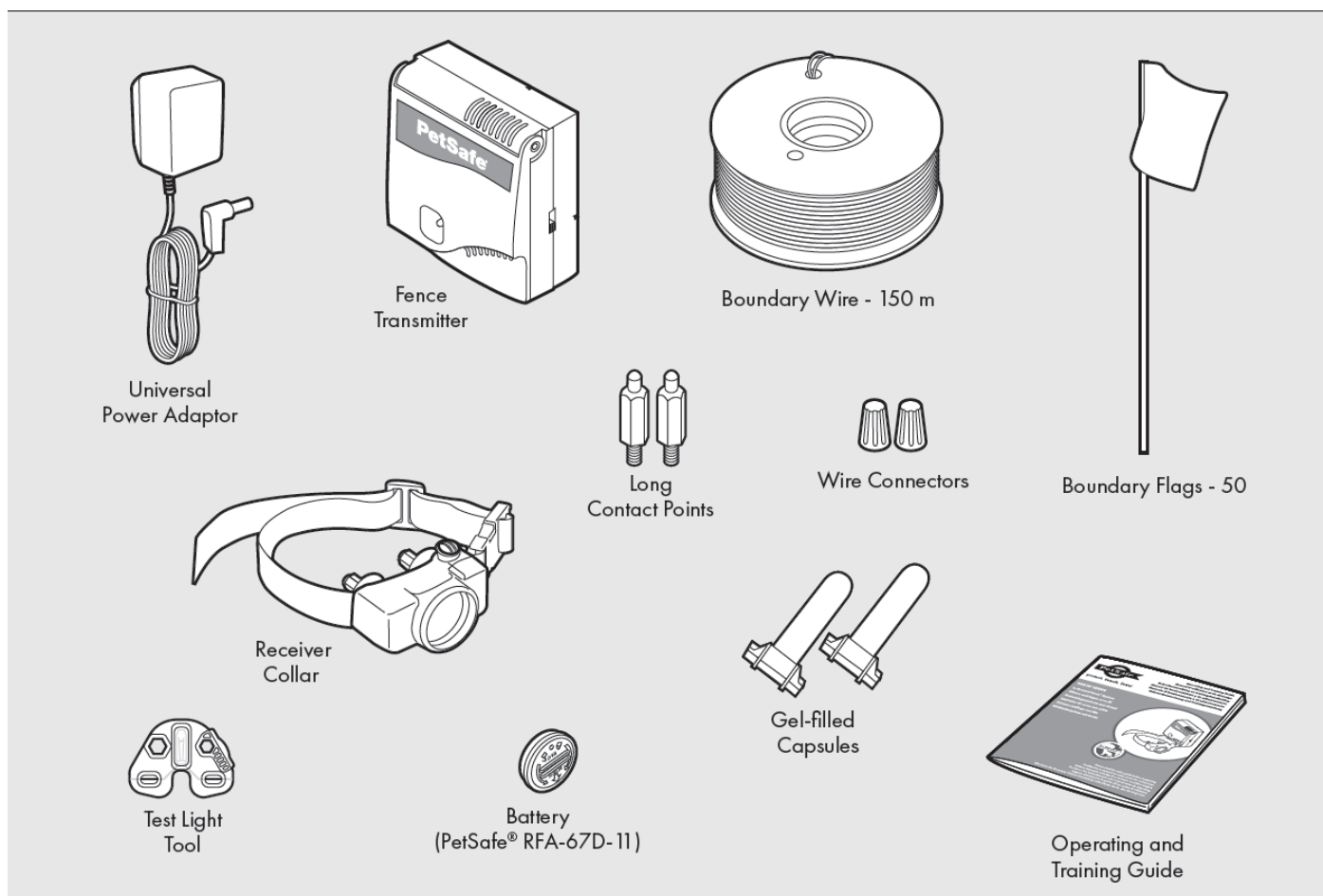
Hvala Vam što ste odabrali PetSafe® marku. Vi i vaš ljubimac zaslužujete druženje koje uključuje nezaboravne trenutke i zajedničko razumijevanje. Naši proizvodi vam pružaju alate i tehnologije za uspješnu dresuru vašeg ljubimca. **Ako imate bilo kakvih pitanja o našim proizvodima ili dresuri vašeg ljubimca, posjetite našu web stranicu na petsafe.com ili kontaktirajte naš centar za korisničku podršku. Za popis telefonskih brojeva centra za brigu o kupcima posjetite našu web stranicu na petsafe.com.**

Da biste dobili najveću zaštitu u sklopu jamstva, registrirajte svoj proizvod u roku od 30 dana na petsafe.com. Registracijom i čuvanjem računa uživat ćete u punom jamstvu za proizvod, a budete li ikada trebali nazvati Centar za korisničku podršku, moći ćemo vam pomoći brže. Ono što je najvažnije, nikada nikome nećemo dati ili prodati vaše vrijedne podatke. Potpune informacije o jamstvu dostupne su online na petsafe.com.

SADRŽAJ

Komponente	5
Drugi artikli koji bi Vam mogli zatrebati	5
Kako Sustav rad	6
Ključni pojmovi	6
Upute za korištenje	7
Postavljanje Odašiljača Ograde	7
Postavljanje Sustava	8
Primjeri plana	8
Postavljanje Žice Ograde	10
Spajanje Žica na Odašiljač Ograde	12
Priprema Ogrlice Prijamnika	13
Postavite širinu Ograde i Ispitajte Ogrlicu Prijamnika	15
Instalacija Žice Ograde	16
Postavite Granične Zastavice	18
Namjestite Ogrlicu Prijamnik	18
Vodič za trening	20
Dodatni pribor	23
Često postavljana pitanja	26
Otklanjanje poteškoća	27
Dodatne informacije	28
Ispitivanje Sustava	28
Lociranje prekida Žice Ograde	29
Uvjeti korištenja i Odricanje od odgovornosti	30
Usklađenost	30
Odlaganje baterija	30
Važni savjeti za recikliranje	31
Jamstvo	31

Komponente



Drugi predmeti koje ćete možda trebati

- Dodatna Žica Ograde i Granične zastavice (Artikl #PRFA-500)
- Krojački metar
- Mali Phillips odvijač
- Oprema za bušenje i montažu
- Lopata i trimer
- Kliješta
- Kliješta za skidanje izolacije sa žice
- Škare
- Upaljač
- Elektro-izolacijska traka
- Kapsule napunjene gelom
- Dodatne spojnice za žicu
- Hidroizolacijska smjesa (npr. silikonska brtva)
- PVC cijev ili crijevo
- Kružna pila sa zidarskom oštricom
- Klamerica
- Nemetalni ovratnik i povodac

Za pomoć oko instalacije i treniranja posjetite petsafe.com

Kako Sustav radi

Radio signal putuje iz Odašiljača Ograde kroz ukopanu žicu koja označava granicu koju želite postaviti Vašem psu. Vaš pas nosi Ogrlicu Prijamnik koja prepoznaje signal na granici. Kako se Vaš pas približava granici Ogrlica Prijamnik ispušta upozoravajući zvuk. Ako se nastavlja dalje kretati prema granici pas će primiti sigurnu, ali uznemiravajuću Statičku stimulaciju. Iako bezopasna, stimulacija će ga uvjeriti da ostane u području zadržavanja koje ste postavili. Granične Zastavice su privremena vizualna pomoć za Vašeg ljubimca; uklonite ih nakon završetka treniranja. Ovaj PetSafe In-Ground Fence Sustav je dokazano siguran, udoban i učinkovit za ljubimce iznad 3,6 kg.

Ključni pojmovi

Odašiljač Ograde: Odašilje signal kroz Žicu Ograde.

Područje kretanja: Područje između Upozoravajućih Zona gdje se Vaš ljubimac može slobodno kretati.

Upozoravajuća Zona: Vanjski rub Područja kretanja gdje će Ogrlica Prijamnik početi puštati zvuk koji će ga upozoriti da ulazi u Zonu Statičke Stimulacije.

Zona Statičke Stimulacije: Zona izvan Upozoravajuće Zone gdje će Ogrlica Prijamnik početi isporučivati Statičku Stimulaciju dajući mu znak da se vrati u Područje kretanja.

Širina Ograde: Širina Upozoravajuće Zone i Zone Statičke Stimulacije.

Ogrlica Prijamnik: Prima signal koji odašilje Žica Ograde.

Gumb Razine Stimulacije: Podešava razinu Statičke Stimulacije koju Vaš ljubimac prima u Zoni Statičke Stimulacije

Indikatorsko Svjetlo Prijamnika: Pokazuje razinu stimulacije na koju je Ogrlica Prijamnik postavljena. Ovo svjetlo također služi kao indikator slabe baterije.

Kontaktne Vrhovi: Isporučuju sigurnu Statičku Stimulaciju kada Vaš ljubimac uđe u Zonu Statičke Stimulacije.

Utičnica za napajanje: Utičnica gdje se uključi Adapter napajanja u Odašiljač Ograde.

Kontrolni prekidač Ograde: Prekidač na Odašiljaču ograde koji se koristi za prilagodbu uređaja ovisno o dužini Žici Ograde.

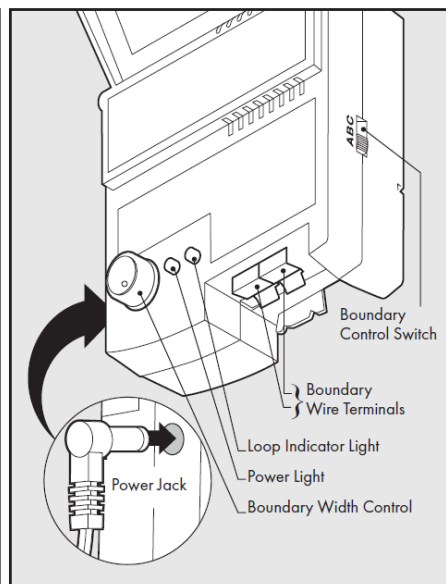
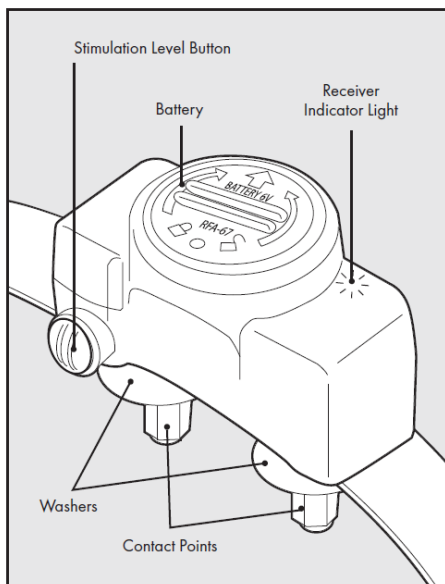
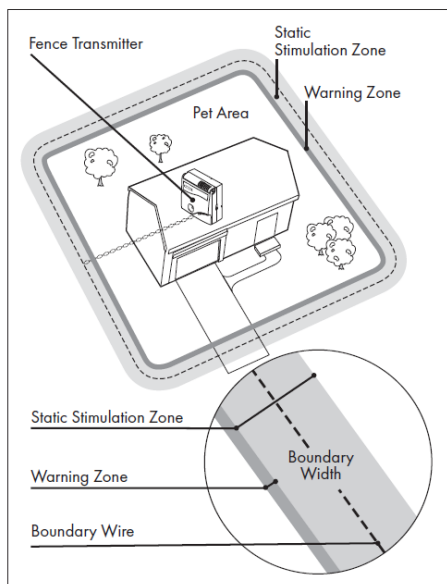
Stezaljke Žice Ograde: Mjesta gdje se Žica Ograde spaja s Odašiljačem Ograde kako bi se napravila kontinuirana petlja.

Indikator statusa petlje: Pokazuje da li Žica Ograde potpunu petlju, omogućavajući da se odašilje signal.

Kontrola širine ograde: Podešava širinu Upozoravajuće Zone i Zone Statičke Stimulacije. *Napomena: Podešavanje ovom kontrolom ne mijenja razinu Statičke Stimulacije na Ogrlici Prijamniku.*

Receiver Collar

Fence Transmitter



Upute za rad

KORAK 1.

Postavljanje Odašiljača Ograde

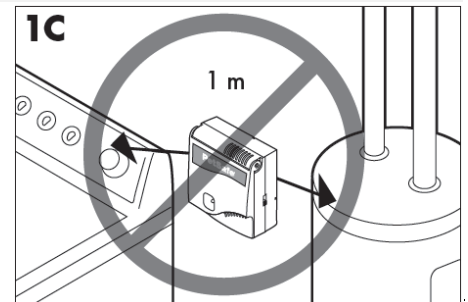
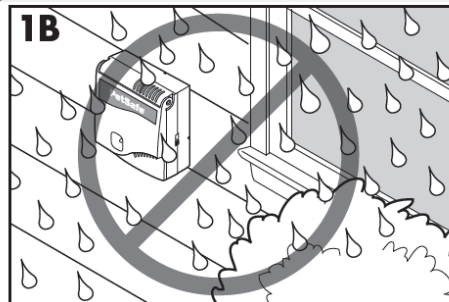
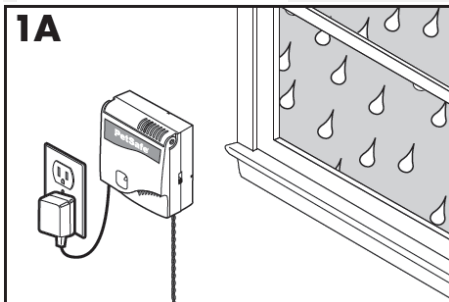
Postavite Odašiljač Ograde:

- U suhom, prozračenom i zaštićenom prostoru (**1A, 1B**).
- U prostoru gdje temperatura ne pada ispod temperature smrzavanja (npr. garaža, podrum, ostava).
- Čvrsto postavljena na nepomičnu površinu uz pomoć montažnog pribora (nije u pakiranju). Predložak za montažu nalazi se na stražnjoj strani ovog vodiča.
- Najmanje 1 m od velikih metalnih predmeta ili uređaja jer ti predmeti mogu ometati dosljednost signala (**1C**).

Nakon što montirate Odašiljač Ograde, Žica Ograde mora izaći iz objekta. To se može postići kroz prozor ili kroz rupu izbušenu kroz zid. Budite sigurni da na mjestu bušenja nema drugih instalacija. Pripazite da ne presijete ili priključite Žicu Ograde prozorom, vratima ili garažnim vratima, jer to s vremenom može oštetiti i izazvati prekid žice. Kako biste spriječili požare i električne opasnosti, instalirajte Odašiljač Ograde u objektima koji su u skladu s državnim i lokalnim električnim propisima.

UPOZORENJE

Opasnost od električnog udara. Odašiljač Ograde koristite samo u zatvorenim prostorima na suhom mjestu.



KORAK 2.

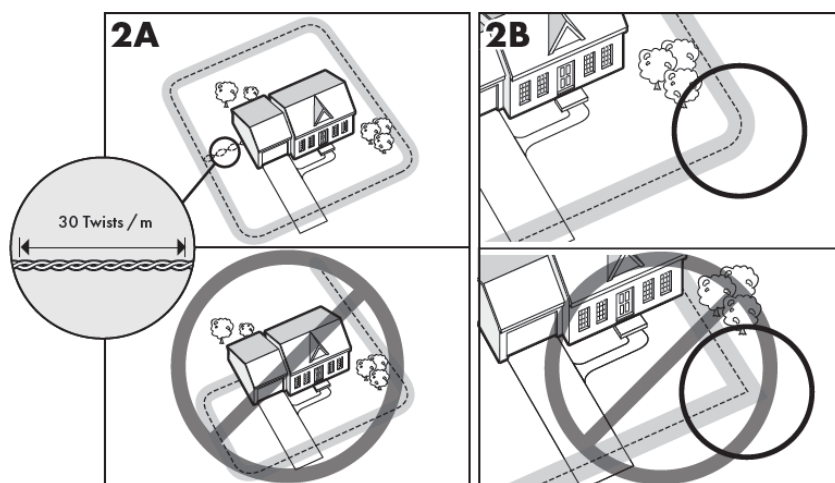
Postavljanje Sustava

Osnovni savjeti za planiranje

⚠ UPOZORENJE

Podzemni kabeli mogu prenositi visoki napon. Označite sve podzemne kabele prije nego počnete ukopavati svoju žicu. U većini područja ovo je besplatna usluga. Za informacije o tome kako ove podzemne žice mogu utjecati na rad vašeg sustava, pogledajte Korak 3. "Postavljanje Žice Ograde".

- Žica Ograde **MORA** početi u Odašiljaču Ograde i napraviti kontinuiranu petlju nazad u uređaj **(2A)**.
- Izradite plan koji je pogodan za Vašu lokaciju. U ovom poglavlju možete pronaći primjerne planove, a na poleđini možete pronaći mrežu za planiranje.
- Uvijanje dvije strane Žice Ograde poništava signal i omogućava Vašem ljubimcu da slobodno prolazi tim područjem. Plastične ili metalne cijevi neće poništiti signal. Uvijte Žicu Ograde 30 puta po metru za poništavanja signala **(2A)**.

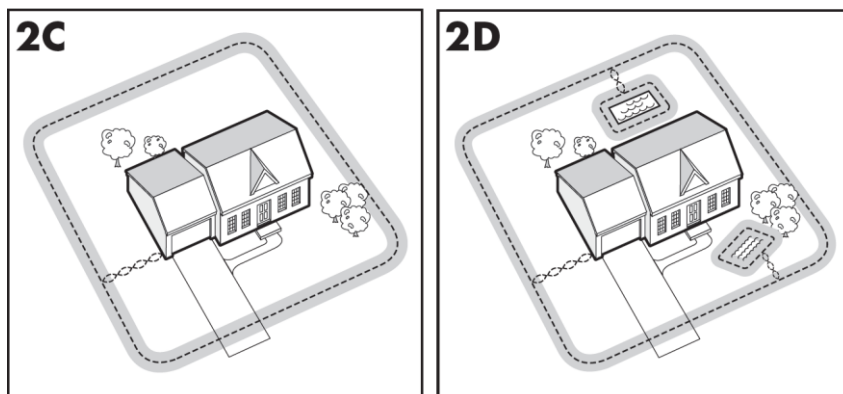


- Uvijek koristite postupna skretanja na uglovima s minimalnim radijusom od 1 m, kako biste proizveli dosljedniju granicu **(2B)**. Nemojte raditi oštre kuteve, jer će to uzrokovati praznine u vašoj granici.
- Kako biste pravilno ograničavali kretanje Vašeg ljubimca, preporučujemo postavljanje Širine Ograde za Upozoravajuću Zonu i Zonu Statičke Stimulacije na približno 4 m - 7 m (2,5 m do 3,5 m sa svake strane žice).
- Izbjegavajte da su prolazi preuski da bi se vaš ljubimac mogao slobodno kretati (npr. uz rubove kuće).
- Ogrlica Prijamnik može se aktivirati unutar kuće ako Žica Ograde prolazi duž vanjskog zida kuće. Ako se to dogodi, skinite Ogrlicu Prijamnik s Vašeg ljubimca prije nego što uđe unutra, smanjite domet pomoću gumba za Kontrolu Širine Ograde ili razmislite o alternativnom rasporedu.

Primjeri plana

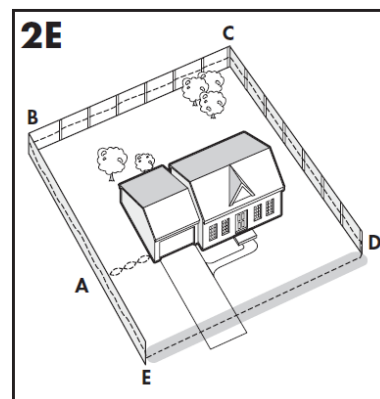
Primjer 1: Periferna petlja (jedna petlja)

Periferna petlja je najčešće korištena petlja. Ova petlja će omogućiti Vašem ljubimcu da se slobodno kreće cijelom površinom posjeda **(2C)**. Ujedno možete zaštititi cvjetnjak ili uređeni dio **(2D)**.



Primjer 2 (2E): Periferna petlja u kombinaciji s ogradom (jedna petlja)

Ovaj plan Vam omogućava da uključite postojeću ogradu kao dio plana i sprječava Vašeg ljubimca da preskače ili prokopa ispod ograde. Ovaj način smanjuje količinu žice koja se ukopava. Iz Odašiljača Ograde povucite žicu do **A**, pa od **A** do **B**, **B** do **C**, **C** do **D**, **D** do **E**, **E** do **A**, isprepletite žice od **A** nazad do Odašiljača Ograde. Pogledajte odlomak „Instalacija Žice Ograde“ za više informacija o pričvršćivanju žice za postojeću ogradu.



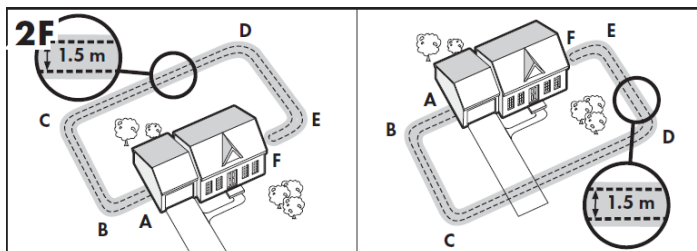
Dvostruka petlja

Dvostruka petlja se mora koristiti kada ne postavljate Zonu Ograde na svim stranama posjeda.

Kada koristite Dvostruku petlju, Žice Ograde moraju biti razdvojene minimalno **1.5 m** da bi se izbjeglo poništavanje signala. Dvostruka petlja će zahtijevati dvostruko više žice.

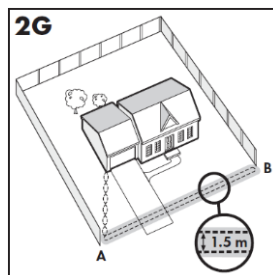
Primjer 3 (2F): Samo prednji ili stražnji dio posjeda (Dvostruka petlja)

Od Odašiljača Ograde povucite žicu do **A**, **A** do **B**, **B** do **C**, **C** do **D**, **D** do **E**, **E** do **F**, napravite zaokret 180° vratite se obrnuto do **A**, pazeći pritom da su žice razmaknute **1.5 m**. Isprepletite žice od **A** nazad do Odašiljača Ograde.



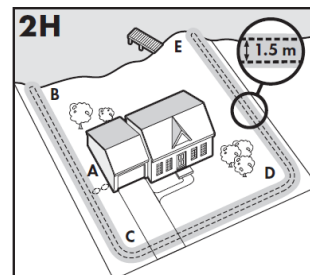
Primjer 4 (2G): Samo prednja granica (Dvostruka petlja)

Od Odašiljača Ograde povucite žicu do **A**, **A** do **B**, **B** nazad do **A** sa žicama razmaknutim **1.5 m**. Isprepletite žice od **A** nazad do Odašiljača Ograde.



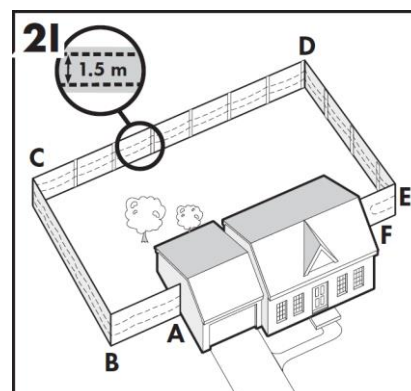
Primjer 5 (2H): Pristup jezeru (Dvostruka petlja) Od

Odašiljača Ograde povucite žicu do **A**, **A** do **B**, napravite zaokret 180° i idite do **C**, **C** do **D**, **D** do **E**, napravite zaokret 180° i vratite se istim putem nazad do **A** sa žicama razmaknutim **1.5 m**. Isprepletite žicu od **A** nazad do Odašiljača Ograde.



Primjer 6 (2I): Petlja pričvršćena na postojeću ogradu (Dvostruka petlja)

Ovaj plan Vam omogućava da uključite postojeću ogradu kao dio plana i sprječava Vašeg ljubimca da preskače ili prokopa ispod ograde. Ovaj način smanjuje količinu žice koja se ukopava. Povucite žicu od Odašiljača Ograde do **A**, **A** do **B**, **B** do **C**, **C** do **D**, **D** do **E**, **E** do **F**, napravite zaokret 180° i vratite se istim putem nazad do **A** sa žicama razmaknutim **1.5 m**. Isprepletite žicu od **A** nazad do Odašiljača Ograde. Pogledajte odlomak „Instalacija Žice Ograde“ za više informacija o pričvršćivanju žice za postojeću ogradu.



KORAK 3.

Postavljanje Žice Ograde

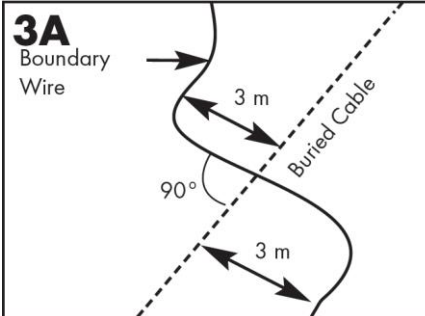


OPREZ

Rizik od ozljede. Žica na površini zemlje može predstavljati opasnost od spoticanja. Budite pažljivi pri postavljanju žica.

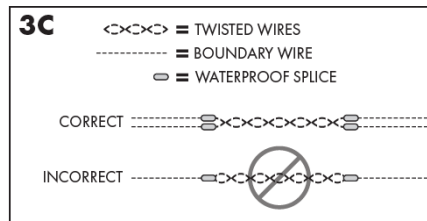
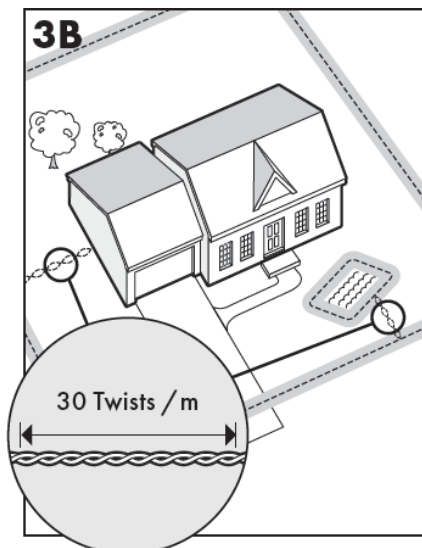
Postavite Žicu Ograde po planu koji ste izradili i ispitajte sustav **PRIJE** zakopavanja žice ili pričvršćivanja na postojeću ogradu. Tako ćete lakše izmijeniti plan postavljanja. Budite pažljivi. Urez na izolaciji žice može oslabiti snagu signala i stvoriti područje kroz koje Vaš ljubimac može pobjeći.

Postavljanje Žice Ograde paralelno ili unutar 3 m od električne žice, susjednih sustava nevidljive ograde, telefonskih žica, televizijskih ili antenskih kablova ili satelitskih antena može uzrokovati nekonzistentan signal. Ako morate preći preko takvih kablova, napravite to okomito pod kutem od 90° (**3A**). Ako primijetite nekonzistentnost signala iako ste udaljili žicu barem 3 metra od susjednog sustava nevidljive ograde, kontaktirajte Centar korisničke podrške.



Ispreplitanje Žice Ograde

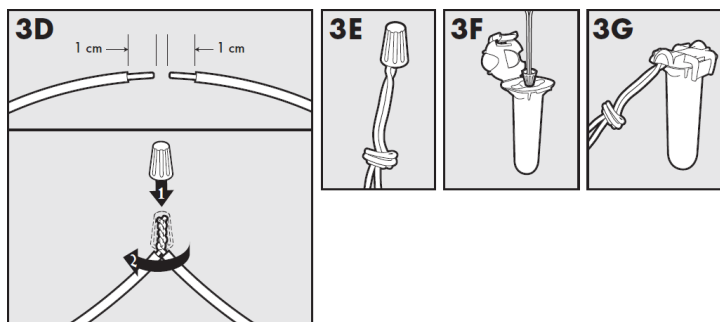
Ispreplitanje Žice Ograde poništava signal i omogućava Vašem ljubimcu da prelazi to područje bez primanja stimulacije (**3B**). Kako biste osigurali da je signal poništen, preporučuje se da prerežete i spojite Žicu Ograde između svakog isprepletenog dijela. Signal se ne može poništiti provlačenjem žice kroz plastične ili metalne cijevi. Spajanje zaštićenog kabela na Žicu Ograde također neće poništiti signal. Pogledajte grafiku (**3C**) na kojoj je prikazana ispravna metoda ispreplitanja žice. Možete ispreplesti žicu tako što ćete odrezati dvije jednake duljine isporučene Žice Ograde i međusobno ih ispreplesti.



Pričvrstite jedan kraj žice za nešto čvrsto, a drugi kraj umetnite u električnu bušilicu. Zategnite žicu. Bušilica vam omogućuje brzo uvijanje žice. Okrenite Žicu Ograde 30 puta po metru kako biste poništili signal. Nakon što ste dovršili svoj raspored granica, umetnite upletenu žicu u odašiljač.

Za spajanje ili popravak Žice Ograde

Ako vam je potrebna dodatna Žica Ograde za proširenje žičane petlje, morat ćete spojiti žice. Zabilježite mjesta svih spojeva za buduće potrebe. Većina lomova Žice Ograde događa se na spojevima. Skinite približno 1 cm izolacije s krajeva Žica Ograde koje želite spojiti **(3D)**. Provjerite nije li bakrena Žica Ograde korodirala. Ako je Žica Ograde korodirala, prerežite je do dijela koji nije korodirao. Umetnite ogoljene krajeve u konektor žice i zavrnite konektor žice oko žica.



Provjerite da bakar nije izložen izvan konektora žice. Zavežite čvor 7,5 cm - 10 cm od konektora žice **(3E)**. Uvjerite se da je konektor žice čvrsto pričvršćen na spoju žice. Nakon što ste čvrsto spojili žice, otvorite poklopac kapsule za spajanje punjene gelom i umetnite žičani konektor što je dublje moguće u vodooporni gel unutar kapsule **(3F)**. Zatvorite poklopac kapsule **(3G)**. Za ispravan rad sustava spoj mora biti vodooporan. Ako se vaš spoj olabavi, cijeli sustav će prestati raditi. Provjerite je li vaš spoj siguran. Dodatne kapsule za spajanje punjene gelom i konektori za žice dostupni su u Centru za korisničku podršku.

Dodatna Žica Ograde

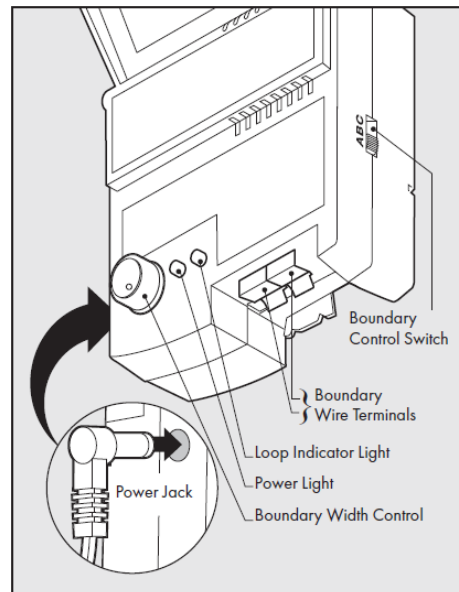
Žica Ograde za dodatno izravno ukopavanje može se kupiti u kolutima od 150 m u trgovini u kojoj ste kupili komplet ili putem centra za korisničku podršku. Napomena: kada dodajete graničnu žicu, ona mora djelovati kao kontinuirana petlja. Tablica desno pokazuje približnu duljinu Žice Ograde potrebne za kvadratni raspored s jednom petljom. Duljina će varirati ovisno o količini upletene žice i korištenom rasporedu. Upamtite da će dvostruka petlja zahtijevati dvostruko više žice.

Area to be enclosed		Approximate wire length required
Ares	Acres	Meters
10	1/4	127
13	1/3	146
20	1/2	180
40	1	255
80	2	360
200	5	570
400	10	854

KORAK 4.

Spajanje Žica na Odašiljač Ograde

1. Provucite Žicu Ograde do Odašiljača Ograde kroz prozor, ispod vrata ili bilo koji drugi odgovarajući dostupni pristup. Također možete izbušiti rupu kroz zid.
2. Skinite približno 1 cm izolacije s krajeva Žice Ograde.
3. Pritisnite crvene jezičke na Odašiljaču Ograde i umetnite ogoljene krajeve žice u Stezaljke Žice Ograde. Provjerite da žice ne dodiruju jedna drugu na stezaljkama.
4. Okrenite gumb za Kontrolu Širine Ograde na 10. Ovo će postaviti zonu upozorenja na najveću širinu.
5. Uključite utikač napajanja u odašiljač, a adapter za napajanje u ispravnu utičnicu.
6. Trebali bi se upaliti žaruljica napajanja i indikatorska svjetla petlje. Ako se to ne dogodi, pogledajte odjeljak "Rješavanje problema".



⚠ UPOZORENJE

- Nemojte postavljati, spajati ili uklanjati sustav tijekom grmljavinskog nevremena. Ako je oluja dovoljno blizu da čujete grmljavinu, dovoljno je blizu da stvori opasne izboje električne energije.
- Opasnost od strujnog udara. Odašiljač Ograde koristite samo u zatvorenim i suhim prostorima.

⚠ OPREZ

Ako je moguće, nemojte koristiti utičnicu zaštićenu RCD ili GFCI sklopkom. Sustav ograde će raditi normalno, ali u rijetkim slučajevima, udar munje u blizini može uzrokovati aktiviranje RCD ili GFCI sklopke. Bez napajanja, Vaš ljubimac može pobjeći. Morati ćete resetirati RCD ili GFCI sklopku da bi sustav ponovo imao napajanje.

OBAVJEST

Kako bi dodatno zaštitili Odašiljač Ograde kada nije u upotrebi duže vrijeme ili prije grmljavinskog nevremena, odspojite Žicu Ograde i isključite Adapter iz utičnice. Ovo će spriječiti oštećivanje Odašiljača od strujnog udara.

KORAK 5.

Priprema Ogrlice Prijamnika

Postoje dva seta Kontaktnih Vrhova koji se mogu koristiti na vašoj Ogrlici Prijamniku. Vaša Ogrlica prijamnik dolazi s instaliranim kratkim Kontaktnim Vrhovima. Duže Kontaktne Vrhove treba koristiti na psima s dugom dlakom. Zategnite Kontaktne Vrhove pomoću Alata za ispitivanje (5A) za pola okretaja više nego što možete zategnuti prstima. Provjerite zategnutost svaki tjedan.

Umetanje i uklanjanje baterije

Napomena: Nemojte umetati bateriju dok je Ogrlica prijamnik na Vašem ljubimcu.

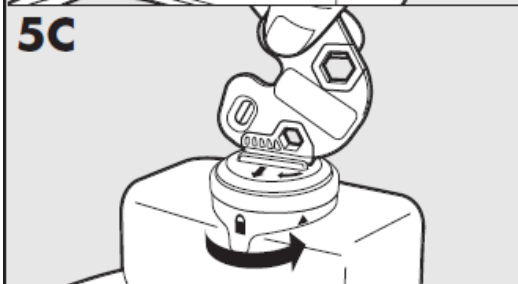
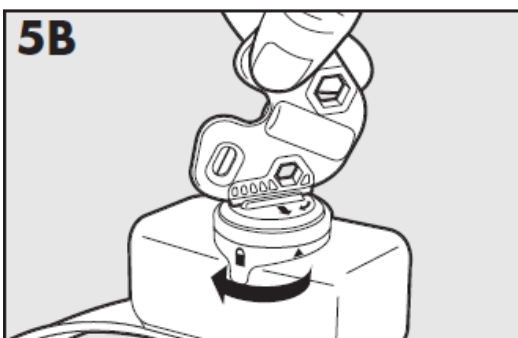
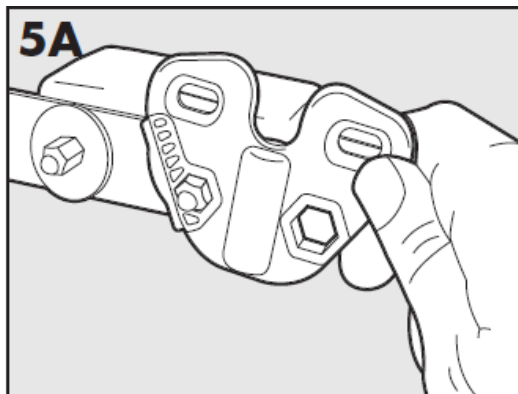
Ova Ogrlica Prijamnik koristi zamjenjivu PetSafe® bateriju (RFA-67D-11). Ova jedinstvena baterija je dizajnirana kako bi olakšala zamjenu baterije i pojačala voodootpornost.

Za umetanje baterije uskladite simbol na bateriji (strelica) i na Ogrlici Prijamniku (trokut) (5B). Koristite rub Alata za ispitivanje za okretanje baterije u smjeru kazaljke na satu dok se strelica ne poravnava sa simbolom trokuta na kućištu.

Za uklanjanje baterije, okrenite bateriju u smjeru suprotnom od kazaljke na satu pomoću ruba Alata za ispitivanje (5C).

NEMOJTE pokušavati rezati ili otvoriti bateriju. Obavezno pravilno odbacite iskorištenu bateriju. Trajanje baterije ovisit će o tome koliko često vaš ljubimac testira sustav i primi Statičku Stimulaciju. Svaki mjesec provjerite Ogrlicu prijamnika kako biste bili sigurni da baterija ispravno radi.

Ako Indikatorsko Svjetlo Prijamnika treperi svakih 4 do 5 sekundi, potrebna je zamjena baterije. Uklonite staru bateriju iz ogrlice prijamnika. Ispraznite svu snagu držeći Gumb Razine Stimulacije pritisnutim sve dok LED svjetlo više ne svijetli. Zamijenite novom baterijom.

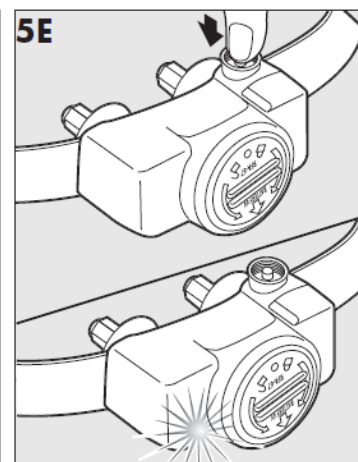
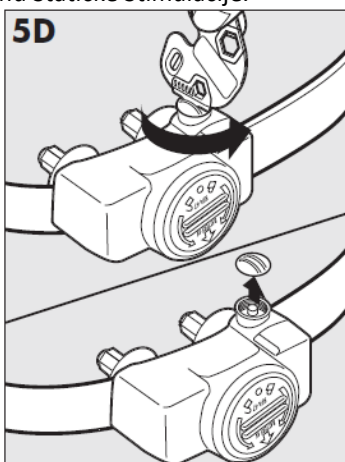


Zamjensku PetSafe® bateriju (RFA-67D-11) možete pronaći kod mnogih trgovaca. Kontaktirajte Centar za korisničku podršku ili posjetite našu stranicu petsafe.com kako bi pronašli najbližu trgovinu.

Postavljanje razine Statičke Stimulacije

Pročitajte sve korake prije nego što pokušate promijeniti razinu Statičke Stimulacije.

1. Uklonite prozirni plastični poklopac Alatom za ispitivanje kako biste dobili pristup Gumbu za Razinu Stimulacije (5D).
2. Nakon što ste uspješno umetnuli bateriju, pritisnite Gumb Razine Stimulacije i otpustite kada se upali Indikatorsko Svjetlo Prijamnika (5E).
3. Indikatorsko Svjetlo Prijamnika emitirat će niz bljeskova pokazujući razinu Statičke Stimulacije.
4. Povećajte razinu Statičke Stimulacije pritiskom i otpuštanjem Gumba za Razinu Stimulacije unutar 5 sekundi od prethodne serije bljeskova.
5. Nakon što ste postavili željenu razinu Statičke Stimulacije, vratite zaštitni poklopac Gumba Razine Stimulacije na svoje mjesto.



Razine Statičke Stimulacije se povećavaju od razine 1 do razine 5 (najjača). Pritiskanje Gumba Razine Stimulacije kada Ogrlica Prijamnika podešena na razinu 5 će postaviti Ogrlicu Prijamnika na razinu 1. Pogledajte tablicu Funkcija i Odziva kako bi odabrali razinu Statičke Stimulacije koja najbolje odgovara Vašem ljubimcu. Ogrlica Prijamnika automatski pojačava razinu Statičke Stimulacije ako se Vaš ljubimac zadrži u Zoni Statičke Stimulacije duže vrijeme, ako je Ogrlica Prijamnika podešena na razinu 2 ili više. Indikatorsko Svjetlo služi i kao indikator niske razine baterije bljeskajući svakih 4-5 sekundi kada je potrebno zamijeniti bateriju.

Zaštita od zadržavanja

Značajka Zaštita od zadržavanja onemogućava Vašem psu zadržavanje u Upozoravajućoj zoni duže vrijeme i pražnjenje baterije Ogrlice Prijamnika. Vaš će pas čuti upozoravajući zvuk kada uđe u Upozoravajuću Zonu. Ako se Vaš pas ne vrati u Područje kretanja nakon dvije sekunde primiti će kontinuiranu Statičku Stimulaciju sve dok se ne vrati u Područje Kretanja.

Zaštita od protrčavanja

Ovaj sustav koristi jedinstvenu zaštitu od „protrčavanja“ kako Vaš pas ne bi pobjegao iz Područja Kretanja prije nego što primi povećanu razinu Statičke Stimulacije. Ogrlica Prijamnika automatski pojačava razinu Statičke Stimulacije kada Vaš pas prođe više od 20% širine Ograde. Na primjer, ako je signal detektiran na 3 metra od žice i Vaš pas uđe u Zonu Statičke Stimulacije ova će se značajka aktivirati kada je pas otprilike 2,5 metra od Žice Ograde. Vaš će pas u tom trenutku primiti Statičku Stimulaciju koja je veća od razine Statičke Stimulacije koju ste podesili na Ogrlici Prijamniku. Ogrlica Prijamnika će automatski povećavati razinu Statičke Stimulacije što duže Vaš ljubimac ostane u Zoni Statičke Stimulacije ako je Ogrlica Prijamnik podešena na razinu 2 ili više. Zvuk koji indicira aktiviranu Zaštitu od protrčavanja je isprekidan ton.

Zaštita od pretjerane Stimulacije

U rijetkim slučajevima kada se Vaš ljubimac „smrzne“ u Zoni Statičke Stimulacije ova značajka limitira trajanje Statičke Stimulacije na maksimalno 30 sekundi. Dok je onemogućena Statička Stimulacija Upozoravajući Zvuk će se emitirati sve dok pas ne napusti Zonu Statičke Stimulacije.

Tablica Funkcija i Odziva

Odgovor Indikatorskog Svjetla Prijamnika	Razina Statičke Stimulacije	Funkcija Ogrlice Prijamnika	Temperament psa
1 bljesak	1	Nema Statičke Stimulacije, samo Zvučna Stimulacija	Način rada za početni trening
2 bljeska	2	Niska Statička Stimulacija	Plasljiv
3 bljeska	3	Srednja Statička Stimulacija	Plasljiv ili prosječan
4 bljeska	4	Srednje visoka Statička Stimulacija	Prosječan ili Energičan
5 bljeskova	5	Jaka Statička Stimulacija	Energičan
Bljesak svakih 4 do 5 sekundi		Indikator prazne baterije	

Ispitivanje funkcioniranja i ispravnosti sustava (prije i nakon postavljanja)

Testiranje sustava koristi se za utvrđivanje uzroka problema sa sustavom koji nisu spomenuti drugdje u ovom vodiču. Potreban Vam je komad Žice Ograde duži od 4,5 m s 1 cm izolacije uklonjene sa svakog kraja koji ćete koristiti kao testnu petlju. Ako ste već postavili cijeli sustav, zapamtite postavke Kontrolnog Prekidača Ograde, Kontrole Širine Ograde i Ogrlice prijamnika prije započinjanja ispitivanja sustava.

- 1) Skinite Ogrlicu Prijamnik s Vašeg psa i budite sigurni da je ispravna i puna baterija stavljena u Ogrlicu Prijamnik.
- 2) Postavite Kontrolni Prekidač Ograde u položaj B
- 3) Postavite stimulaciju na Ogrlici Prijamniku na razinu 5
- 4) Iskopčajte krajeve Žice Ograde koja je u upotrebi
- 5) Ukopčajte krajeve žice koju ste namijenili za ispitivanje **(A)**.
- 6) Okrenite gumb Kontrole Širine Ograde na 10 i onda nazad na 5.
- 7) Postavite kontakte Alata Za Ispitivanje na Kontaktne Vrhove Ogrlice Prijamnika. Držite Ogrlicu Prijamnik u ruci i spojenu s Alatom za Ispitivanje, te priđite ispitnoj petlji s vanjske strane na visini otprilike 5 cm od poda. Zapamtite gdje se otprilike Ogrlica Prijamnika aktivirala.
- 8) Okrenite gumb Kontrole Širine Ograde na 10 i ponovite korak 7. Udaljenost na kojoj se Ogrlica Prijamnika aktivirala bi trebala biti veća nego u prijašnjem slučaju.
- 9) Ako koristite više Ogrlica Prijamnika s istim Sustavom, ponovite ispitivanje za svaku.
- 10) Ostavite gumb Kontrole Širine Ograde na 10 i postavite Kontrolni Prekidač Ograde na A. Priđite ispitnoj petlji na način opisan u koraku 7. i provjerite da li se Ogrlica Prijamnik aktivirala.
- 11) Ostavite gumb Kontrole Širine Ograde na 10 i postavite Kontrolni Prekidač Ograde na C. Priđite ispitnoj petlji na način opisan u koraku 7. i provjerite da li se Ogrlica Prijamnik aktivirala.
- 12) Tumačenje rezultata:
 - a) Ako Indikatorsko Svjetlo Statusa Petlje i Indikator da je uređaj aktivan nisu upaljeni istovremeno na Odašiljaču Ograde ili se uključuje alarm, za bilo koji od testova, postoji problem s Odašiljačem Ograde. Kontaktirajte Centar za korisničku podršku.
 - b) Ako Indikatorsko Svjetlo Status Petlje i Indikator da je uređaj aktivan jesu upaljeni, ali se Ogrlica Prijamnik ne aktivira, onda Ogrlica Prijamnika nije ispravna. Kontaktirajte Centar za korisničku podršku.
 - c) Ako Indikatorsko Svjetlo Status Petlje i Indikator da je uređaj aktivan jesu upaljeni u sva tri načina ispitivanja i Ogrlica Prijamnika se aktivira na različitim udaljenostima od ispitne petlje, problem je najvjerojatnije u Žici Ograde. Napravite Test za ispitivanje prekida Žice.
- 13) Nakon što ste završili s testiranjem ponovo spojite Žicu Ograde u Odašiljač Ograde i provjerite da je spoj ispravan i Odašiljač Ograde uključen.
- 14) Postavite Kontrolni Prekidač Ograde i Kontrolu Širine Ograde na postavke koje ste zapamtili prije započinjanja s testom.
- 15) Ponovite Test Širine Ograde iz Koraka 6. dok ne postignete željenu Širinu Ograde između 4-7 metara.