



ES	<b>Instrucción de montaje</b> ¡Leer primero!	Barras de acero
EN	<b>Assembly instructions</b> Read first!	Steel bars
FR	<b>Instruction de montage</b> Lire en premier!	Barres d'acier
DE	<b>Montageanleitung</b> Zuerst lesen!	Stahldachträger
PT	<b>Instruções de montagem</b> Ler primeiro!	Barras d'aço
IT	<b>Istruzioni di montaggio</b> Leggere per primo!	Barre d'acciaio
NL	<b>Montagehandleiding</b> Eerst lezen!	Stalen dakdragers
PL	<b>Instrukcja montażu</b> Najpierw przeczytaj!	Belki stalowe
CZ	<b>Montážní návod</b> Čtěte pozorně!	Ocelové střešní nosiče
HU	<b>Szerelési Utasítás</b> Először olvasd el!	Acél rudak
HR	<b>Detaljne upute</b> Prvo procitati!	Bare din otel
RO	<b>Instructiuni de montaj</b> Intai cititi!	Čelične šipke
RU	<b>Инструкции по монтажу</b> Сначала прочитайте!	Стальные поперечины
GR	<b>Διαβάστε προσεκτικά τις</b> Οδηγίες Συναρμολόγησης!	Μπάρες Σιδερέ
TR	<b>Öncelikle montaj:</b> Talimatlarını okuyunuz!	Çelik barlar
SI	<b>Navodila za sestavljanje</b> Preberite!	Jeklene prečke

# 921-80x

Lv7 2022-r1

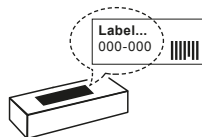
Modelo-model:

## CRUZ Lane

Lote-Lot-Lot-Lot:



Peso-Weight-Poids-Gewicht:

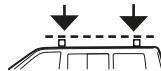


Kit A: Max. 60 kg / 132 lbs

Kit B: Max. 75 kg / 165 lbs

Kit C,D,E: Max. 75 kg / 165 lbs

Kit R: Max. 75 kg / 165 lbs



CEE - EEC type approval:



26 R- 04 3040



CITY CRASH (↻)

CRUZBER SAU

ES-A14018311

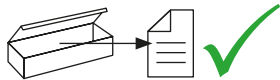
P.I. Las Salinas II

14960 - Rute - Spain

www.cruz-products.com



1.



ES Contenido embalaje: ¡Verificar!

x1

x1

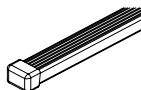
EN Package content: Check!



FR Contenu d'emballage: Vérifier!

DE Packungsinhalt: Überprüfen!

x2

PT Contéudo embalagem:  
Verificar!IT Contenuto della confezione:  
Controllare!

NL Pakket inhoud: Controleer!

PL Zawartość opakowania:  
sprawdź!

CZ Obsah balení: Zkontrolujte!

HU Csomag tartalma: Ellenőrizd!

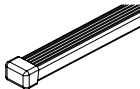


HR Sadržaj paketa: Provjeri!

RO Pachetul contine: Verificati!

RU Содержание упаковки:  
Проверьте!GR Ελέγξτε το περιεχόμενο: του  
πακέτου!

TR Paket içeriğini: Control ediniz!

SI Vsebina paketa: Preverite!

Código Code				Lote Lot
921-801	CRUZ Lane 110	110 cm / 43"	2.70 kg / 5.95 lbs	01/22
921-803	CRUZ Lane 120	120 cm / 47"	2.88 kg / 6.35 lbs	01/22
921-805	CRUZ Lane 130	130 cm / 51"	3.10 Kg / 6.83 lbs	01/22
921-806	CRUZ Lane 135	135 cm / 53"	3.21 Kg / 7.08 lbs	01/22
921-807	CRUZ Lane 140	140 cm / 55"	3.30 Kg / 7.27 lbs	01/22

## 2.

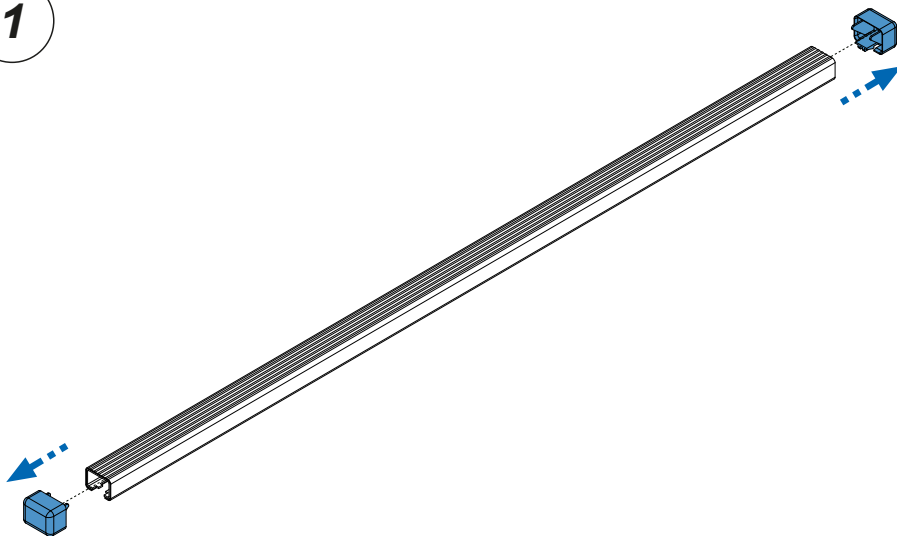


**Importante!**  
**Important!**  
**Important!**  
**Wichtig!**

- ES Estas barras tienen que usarse con Kits de fijación CRUZ!
- EN Bars must be used with CRUZ fixation Kits!
- FR Les barres devront être utilisées avec les Kits de fixation CRUZ!
- DE Die Dachlsträger nur mit CRUZ Stützfuß-Kits befestigen!
- PT As barras devem ser utilizadas com os Kits de fixação CRUZ!
- IT Questa bare deve essere utilizzato solo con il kit di fissaggio CRUZ!
- NL Dakdragers moeten worden gebruikt in combinatie met de bevestigingssets van CRUZ!

- PL Belki muszą być stosowane z elementami mocującymi firmy CRUZ!
- CZ Tento nosič musí být používán s fixačním kitem CRUZ!
- HU A rudakat csak CRUZ rögzítő készlettel szabad használni!
- HR Šipke moraju biti korištene sa CRUZ kitovima za montažu!
- RO Barele trebuie utilizate cu Kit-uri de fixare CRUZ!
- RU Поперечины должны быть использованы со специальным крепежным комплектом CRUZ!
- GR Το αξεσουάρ αυτό θα πρέπει να χρησιμοποιείται αποκλειστικά στα συστήματα μπαρών της CRUZ!
- TR Bu barlar mutlaka CRUZ montaj kiti!
- SI Prečke je potrebno uporabiti s CRUZ kiti za pričvrščanje

1



2



**JUEGO DE PIES DE FIJACION**

